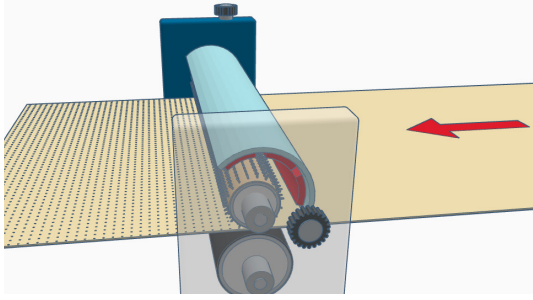


SICAK MİKRO PERFORASYON ÜNİTESİ MODEL HN100



Bu tesis, farklı kalınlık ve çeşitli malzemeler ile hareket halindeki filmler üzerine **SICAK MİKRO DELİKLER** açmak için tasarlanmıştır. Kesicilere, ekstrüderlere, baskı makinelerine, kaynak makinelerine entegre edilebilir.

HN100, SENKRONİZASYON SİSTEMLİ MOTORLU bir CİHAZDIR. Düşük ısı girişi ile bile çeşitli malzemeler üzerinde mükemmel mikro delikleri garanti eder; **BÜZÜŞEN (SHRINK)** malzemelerde, **TEKLİ YA DA ÇİFT YÖNLÜ** malzemelerde ve **CM² BAŞINA ÇOK YÜKSEK İĞNE YOĞUNLUĞUNA** sahip delikler gerektiren işler için idealdir.



Çalışma Şekli

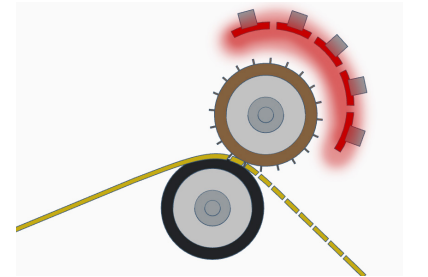
Hareket halindeki film cihaza gelir; **MOTORLU ISITMALI İĞNE RULOSUNDAN** ve **KONTRAST RULOSUNDAN** geçerek yaklaşır ve malzemeyi deler. Silindirlerin yaklaşımı pnömatik sistem ve regülasyonu aracılığıyla, perforasyon iki mikrometrik vida ile gerçekleştirilir.

TEKNİK VERİLER

| | |
|---|--|
| Ø iğneli silindir | 100mm |
| Ø iğneler | Ø min. 100µ / Ø maksimum 3mm |
| Hareket ve güç | Asenkron motor / 400 V+N+T - 50Hz |
| Penetrasyon ayarı | Dereceli düğmeler ile mikrometrik vidalar |
| Maksimum Hız | 4-200 metre / dakika* |
| Isıtma gücü | 8 Kw / metre |
| Maksimum Isı | 240° C |
| Hava Basıncı | 6 BAR |
| Kontrast rulonun yaklaşma hareketi | Pnömatik hareket |
| * | Değerler işlenen malzeme türüne göre etkilenebilir |

DELİKLER İÇİN

Ø 100µ → Ø 3mm



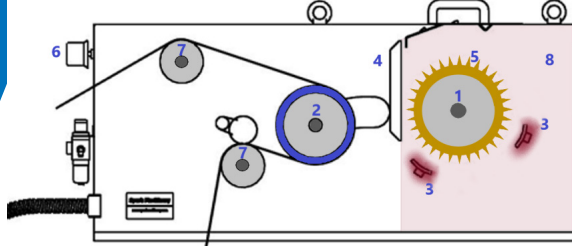
Malzeme Perforasyon işlemi, değiştirilebilir bronz silindirlere sabitlenmiş ısıtılmış iğneler, iğne miline monte edilerek gerçekleştirilir

OPSİYONLAR

- Kontrol sistemi: elektrik kontrol panosuna entegre edilmiş dokunmatik ekran ile
- Davlumbaz için filtre sistemi
- Duman aspirasyon sistemi
- Malzemenin kırılması durumunda makineyi durdurma sensörü
- Tekerlekli taşıma arabası
- İğneli Rulo Değişimini kolaylaştıran Tezgah

PARÇALAR VE ÇALIŞMA ŞEKLİ

İğneli rulonun **HAREKET SİSTEMİ**; bir **ENKODERLİ ASENKRON MOTOR** ile, makineyi ana hattın hızına senkronize olmasını sağlar.



Bu makinenin ayrıca tarafımızdan sağlanan Endüstri 4.0 **YAZILIMI** elektrik panosuna entegre edilmiş dokunmatik ekran ile, basit bir şekilde kullanımını sağlamaktadır.

1: İğneli Rulo

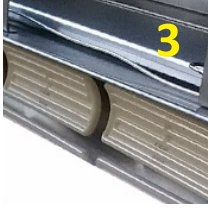
Termal genişmeden kaynaklanan hasarı önlemek için **YÜKSEK SICAKLIKLARDA ÇALIŞMAYA UYGUN** mekanik parçalara sahip bir **ÇELİK RULO**'dan oluşur.

2: Kontrast Rulosu

Açılan deliklerin homojenliğini sağlayan **ÜNİFORM YÜZEYE** sahiptir ve rektifiye edilmiş doğal kıllarla, plastik veya kauçuk kıllarda tedarik edilebilir. İğne milini **PNÖMATİK SİSTEM** ile hareket ettirilir, böylece delmeyi etkinleştirip etkinleştirmemeye veya devre dışı bırakmaya karar verir.



3: Elektrikli Isıtma Sistemi



PID kontrollü bir grup lambadan (**SERAMİK INFARED ISITICILAR**) oluşmaktadır. PLC, ısı emisyonunun homojenliğini sağlamak için üç ısıtma hattını bağımsız olarak yönetir. Operatör, bir dokunmatik ekran aracılığıyla hazne içindeki sıcaklığı izleyebilir.

4: Kepek (Shutter)

İki pnömatik silindir ile hareket ettirilir. Güvenlik sistemlerinin bir parçasıdır: yalıtılmış hazneyi kontrast rulosundan ve işlenecek filmden ayırarak malzemenin tutuşmasını engeller.

5: Değiştirilebilir Silindirler

Bronz ya da çelik iğneli silindirler; **İĞNE MİLİ** (1) üzerine monte edilirler.

6: Mikrometrik Vidalar

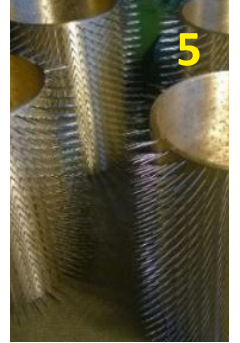
DERİNLİK AYAR SİSTEMİ'ni oluştururlar. Kontrast rulosu ile iğneli silindir arasındaki mesafeyi ayarlamak için kullanılırlar.

7: Avare Rulolar

Çelikte, işlenecek filmin geriliminin optimal kontrolü için **TRANSFER GRUBU**'nun bir parçasıdır.

8: Yalıtımlı Oda

Paslanmaz sacdan oda'nın, motorlu çelik şaft, ısıtma için seramik lambalar ve ısı yalıtımı için yastıklar içerir.



HN100 SERİSİ İLE İŞLENEN MALZEMELER

PE - LDPE - HDPE - LAMİNATLAR - PVC GIDA - ALÜMİNYUM - KAĞIT



SPARK MACHINERY

Spark Machinery s.r.l. - VAT IT01392850457

Şirket ve Üretim Yeri
Via Toscana n°114
56035 Perignano (PI)

info@sparkmachinery.com
+39 0587812952
www.sparkmachinery.com